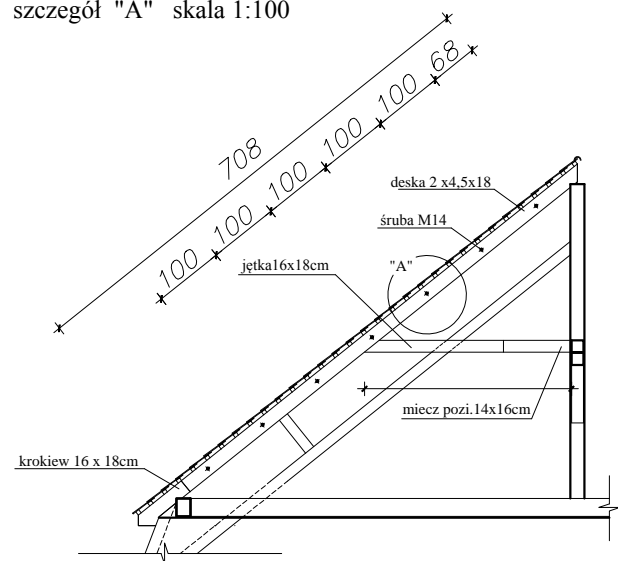
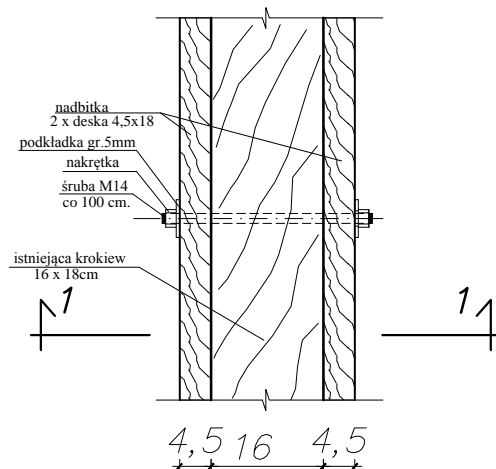


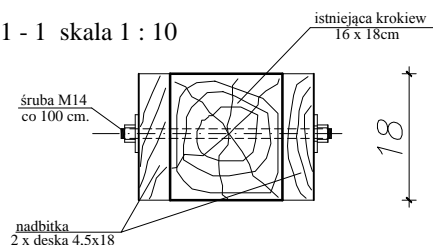
widok z boku
szczegół "A" skala 1:100



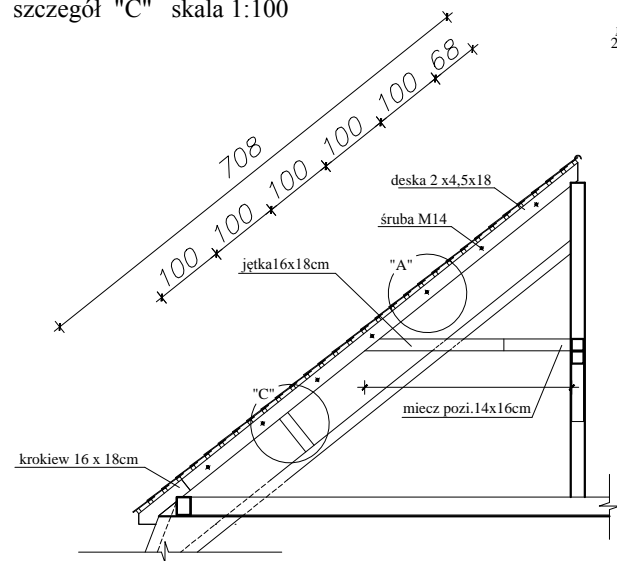
szczegół "A" skala 1:10



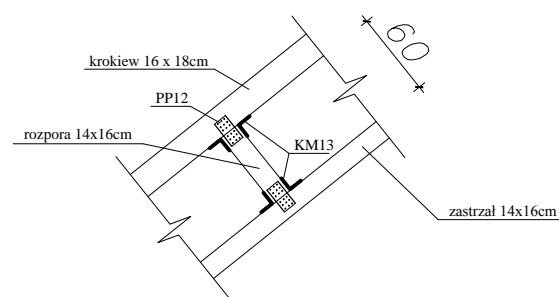
1 - 1 skala 1 : 10



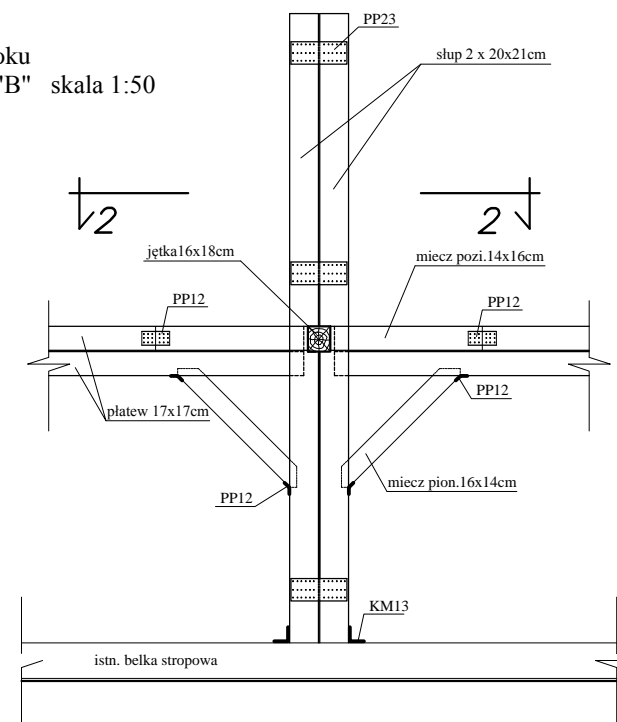
widok z boku
szczegół "C" skala 1:100



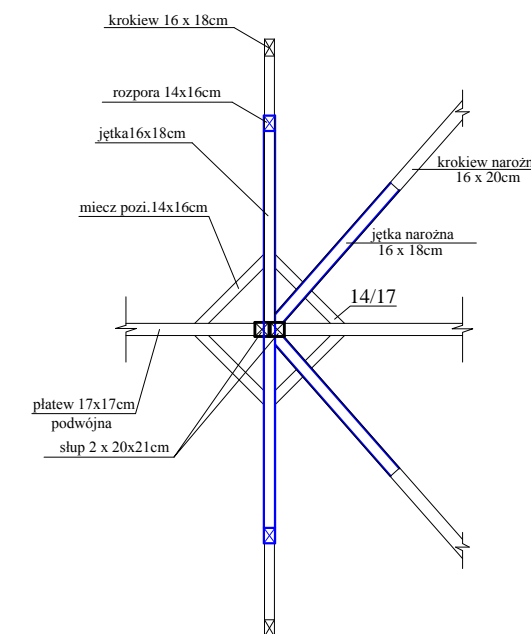
widok z boku
szczegół "C" skala 1:50



widok z boku
szczegół "B" skala 1:50



widok z góry
szczegół "B" skala 1:100



Klasa drewna C24

Oznaczenia łączników ciesielskich:

Płytkę perforowaną PP12 o wym. 200 x 100 x 2mm.

Płytkę perforowaną PP23 o wym. 400 x 160 x 2mm.

Kątowni montażowy KM13 o wym. 100 x 100 x 100 x 2mm.

UWAGA !

Elementy drewniane konstrukcji więzby dachowej łączyć za pomocą blach ciesielskich i gwoździ karbowanych.
Elementy drewniane istniejące jak i projektowane impregnowane preparatem grzybobójczym i ognioochronnym.
Po wykonaniu połączeń ciesielskich, miejsca łączenia dodatkowo impregnować preparatami j.w.
Wszystkie wymiary przed zamówieniem elementów więzby należy sprawdzić na budowie.
Do łączenia poszczególnych elementów drewnianych stosować typowe łączniki ciesielskie z blachy stalowej, ocynkowanej i gwoździ ciesielskich oznaczonych GCOC 40070 o wym. 4,0 x 70mm. w/g PN-EN 10230-1.

J.B.	PRACOWNIA PROJEKTOWANIA ARCHITEKTONICZNEGO 58 - 530 K O W A R Y U L. RZEMIEŚLNICZA 4 Tel./Fax 75 718 22 83, kom. 601 750 162	STADIUM: PROJEKT BUDOWLANY	SKALA: 1:100	NR RYS. ILOŚĆ:
	ARCHITEKT: JERZY BRANIEWSKI CZŁONEK IZBY: DOŚ/BO/0034/03	BRANŻA: ARCHITEKTURA	DATA: 10.2012 R.	K/4
OBIEKT: Budynek szkoły	PROJEKTANT:	tech.bud. J. BRANIEWSKI nr upr. 1101/83, 2071/89	PODPIS:	
TYTUŁ RYSUNKU: Więzba dachowa - szczegóły "A", "B" i "C"	PROJEKTANT:	mgr.inż. J. CHOLAWO nr upr. 38/85/UW.542/87/UW.		
INWESTOR: Szkoła Podstawowa nr 1 w Kowarach ul. Stszicza 16				