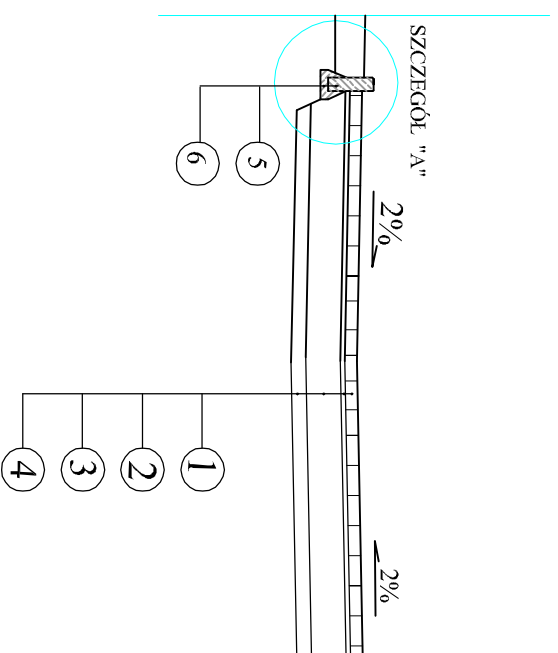
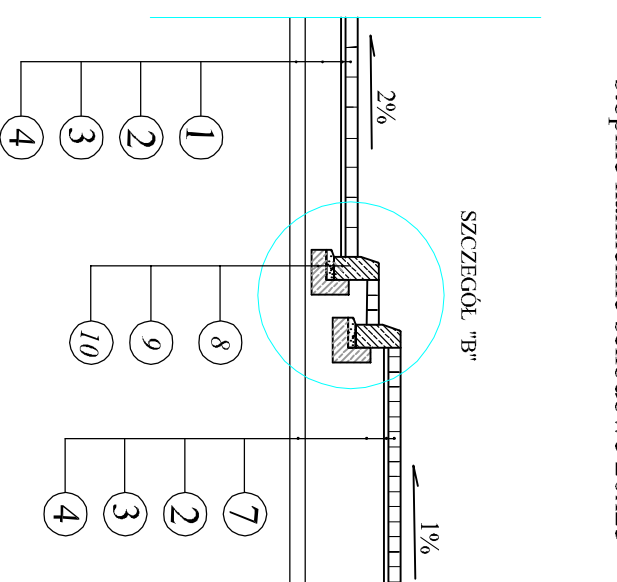


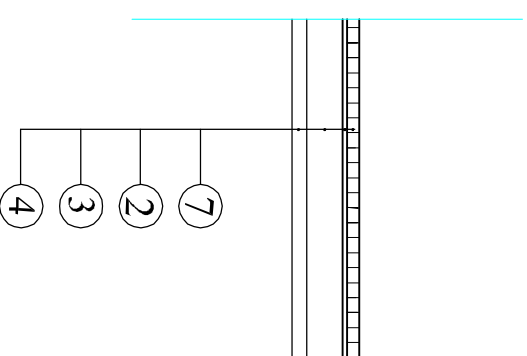
przekrój z nawierzchnią
z kostki betonowej 8cm



stopnie kamienne schodowe 20x25



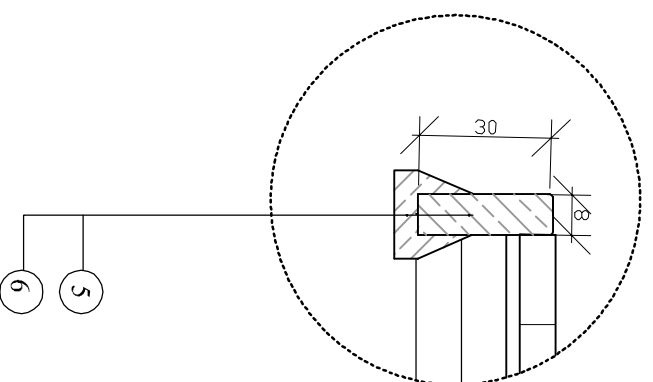
przekrój z nawierzchnią
z kostki kamiennej 8cm



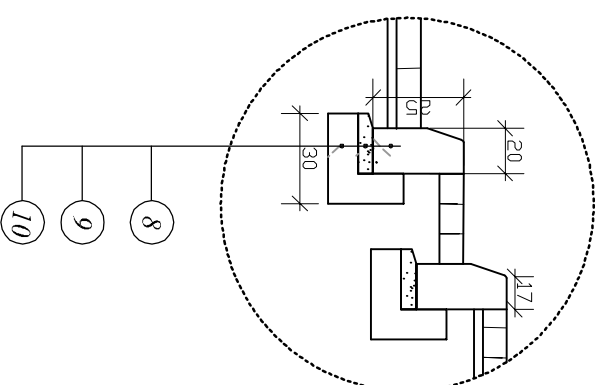
LEGENDA

- 1) kostka brukowa betonowa - 8cm
- 2) podsypka z miálu kamiennego - 3cm
- 3) podbudowa z kruszywa łamanego o uziarnieniu 0/31,5 mm - 20cm
- 4) warstwa odsączająca z piasku średnioziarnistego - 10cm
- 5) obrzeże betonowe 8x30x100
- 6) ława betonowa z betonu B15
- 7) kostka kamienna - 8cm
- 8) stopnie kamienne schodowe 20x25
- 9) podsypka cementowo-piaskowalawa - 3cm
- 10) ława betonowa z betonu B15

SZCZEGÓŁ "A"



SZCZEGÓŁ "B"



PROJEKTOWANIE KOSZTORYSOWANIE NADZÓR ROBOTY DROGOWE
STANISŁAW KURPIEL, UL. WRZOSOWA 11A, 58-500 JELENIA GÓRA
NIP 611-115-94-22 REGON 231075677

ZADANIE
UTWARDZENIE NAWIERZCHNI POSESJI SZKOLNEJ
W KOWARACH UL. STASZICA 16

TYTUŁ
PRZEKROJE KONSTRUKCYJNE

BRANŻA
DROGOWA

SKALA
1 : 100

NR RYS.
7

NR EGZ.

PROJEKTANT
mgr inż. Stanisław Kurpiel
upr. nr 316/D/06/09 do projektowania i db. kawatnie
robotami budowlanymi (szogmierzcz w specjalności drogowej)

PODPIS

DATA
KWIECIEŃ 2011